

Proiettore stradale



Lampada e alimentatore

- ° Potenza lampada: 18, 23, 27, 40 e 80 W
- ° Alimentatore elevato fattore di potenza (>0.95)

Impieghi

- ° Stradale architettuale, lanterne stradali, perimetri edifici, Business areas, house, hotel, office
- ° Temperature di esercizio -20° / 50°

Dimensioni

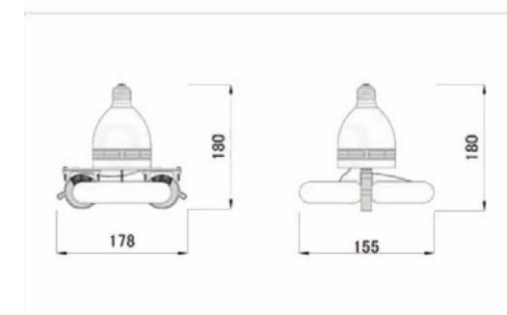
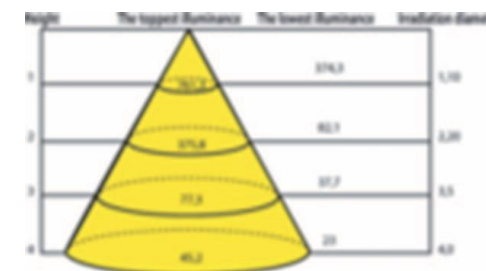
- ° L. 80, W. 60, H. 175 mm

Flusso luminoso

- ° 2600 Lm

Tempo di startup Alimentatore integrato

- ° < 0,5 sec.



Caratteristiche lampada

| Modello | Power | Current | Start time | Power factor | Lumen | Lumen | Ra | Color temp | Size |
|-----------|-------|---------|------------|--------------|--------|--------|-----|------------|----------------|
| TBR40AW02 | 40W | 0.18A | <0.5s | 0.91-1 | 2600lm | 2600lm | ≥80 | 2700-6500K | 178*155*180 mm |